



STAR WENT Dom Handlowy

*produkcja, montaż, pomiary, projekty, konserwacja, handel
wentylacja, klimatyzacja, czyszczenie kanałów*

Wentylacja naturalna

Oferujemy nawietrzaki powietrza przydatne w szczególności do pomieszczeń w których jest szczelna stolarka okienna. Jeżeli występuje zagrzybienie, pleśń (widoczna na nadprożach pod parapetami albo na ścianie za szafką) najw szybciej zainstalować odpowiedni nawiewnik powietrza do mieszkania (biura). Nawiewnik można założyć i nie czekać na złe objawy braku wentylacji.

ZALETY

- stały, regulowany samoczynnie (termostatem) lub regulowany ręcznie dopływ powietrza niezależny przy nauce, odpoczynku, wysiłku
- duża oszczędność ciepła z powodu wyeliminowania w zimie potrzeby otwierania okien.
- w lato zapewnia nawiew bez potrzeby otwierania okna i wpuszczania owadów.
- nawietrzak z siłownikiem woskowym termostatycznym działa samoczynnie bez potrzeby zasilania energią
- prosty montaż, przystępna cena

Zasady doboru

Doprowadzenie powietrza do pomieszczenia powinno zapewnić prawidłowe ilości powietrza dla celów higienicznych oraz dla celów funkcjonowania ewentualnych procesów spalania (np. kuchenki, podgrzewacze itd.) Wymiana powietrza w pomieszczeniu następuje dzięki nawiewanemu przez nawietrzaki powietrzu bądź mógł nastąpić grawitacyjny lub wymuszony wywiew poprzez kratki zainstalowane w kuchni, łazience, sanitariatcie, pokoju. Przykładowe wymagane ilości powietrza nawiewanego/ wywiewanego obrazuje tabela

Pomieszczenie	wymagana ilość powietrza ze względów		łączna wymagana ilość powietrza doprowadzonego	
	higienicznych	spalania		
	m ³ /h	m ³ /h	m ³ /h	m/s
1	2	3	4	5
kuchnia	70	30	100	2,3
łazienka w.c	50		50	2,3
razem	120	30	150	
kuchnia	70	30	100	2,3
łazienka	50		50	2,3
w.c	30		30	2,3
razem	150	30	180	
kuchnia	70	30	100	2,3
łazienka	50		50	2,3
w.c	30		30	2,3
garderoba	15		15	2,3
razem	165	30	195	

Stwierdzona do wiadczalnie istniejąca prędkość napływu powietrza przy wentylacji naturalnej z założonym filtrem na kasecie nawiewnej oscyluje około 2,3 m/s. Parametr ten określa minimalny przekrój kanałów nawiewnych dla uzyskania wymaganej ilości powietrza doprowadzonego wskazanego w tabeli. Sterowanie nawiewem (ręcznie lub samoczynnie) pozwala na utrzymanie napływu / wywiewu zależnie od warunków pory roku. Należy jednak pamiętać, że w skrajnych warunkach chłodu muszą istnieć w pomieszczeniu zyski ciepła konieczne do podgrzania nawiewanego powietrza.

Oferujemy nawietrzaki bez możliwości regulacji, ale realizacja dostaw jest na wyraźne zamówienie, jeżeli potrzebny jest nawietrzak bez regulacji przepływu

Przedmiotem oferty są następujące systemy nawiewania powietrza

- uchylne okna z samoczynną regulacją siłownikami Bellimo FLS



- nawietrzak termostatyczny NTZ



NSB/T

- nawietrzak ścienny NS



- nawietrzak LEGION z regulacją termostatyczną lub ręczną



- nawietrzak okienny STAR WENT z siłownikiem termostatycznym lub regulacją ręczną





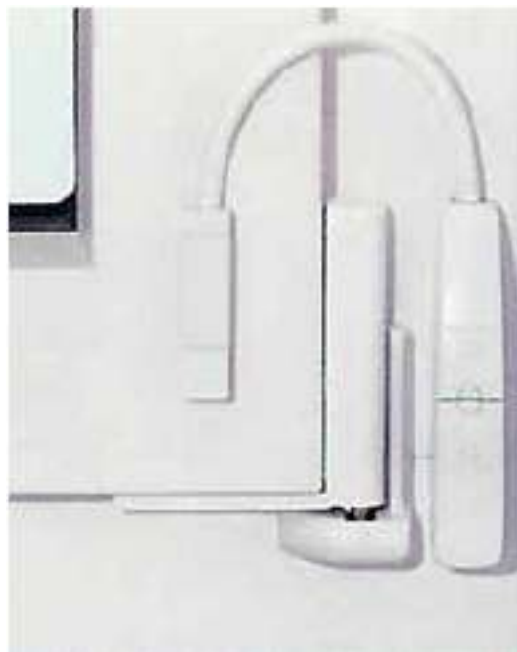
STAR WENT Dom Handlowy

produkcja, montaż, pomiary, projekty, konserwacja, handel
wentylacja, klimatyzacja, czyszczenie kanałów

Wentylacja okienna

Zapewnienie odpowiednich termicznych i higienicznych warunków otoczenia ma zasadnicze znaczenie dla osi gniazda i podtrzymania wysokiej sprawności fizycznej i umysłowej człowieka. Każdy budynek powinien być wyposażony w prawidłowo działającą wentylację, aby zapewnić sprawny wymianę powietrza.

Jest to warunek konieczny do stworzenia mikroklimatu przyjaznego dla człowieka i jego dobrego samopoczucia. W naszej ofercie znajdziesz inteligentny system wentylacji okiennej, który może w pełni kontrolować przewietrzanie pomieszczenia.



Wymiana powietrza umożliwia spełnienie warunków higienicznych, zdrowotnych poprzez rozcieńczenie substancji szkodliwych lub ich bezpośrednie odprowadzenie. W praktyce często nie przestrzega się podstawowych zasad wentylacji, co skutkuje złym jakością powietrza. Zawiera ono zbyt dużą ilość dwutlenku węgla oraz szereg innych związków chemicznych powodujących zmęczenie i złe samopoczucie ludzi. Przy złej wentylacji okna mogą być zaparowane, na ścianach w zimnych miejscach skrapla się para wodna - jest to skutek zwiększonej wilgotności powietrza. Takie środowisko stwarza korzystne warunki do rozwoju pleśni, grzybów, które mogą niszczyć budynek wnikając w jego konstrukcję.

Wentylacja naturalna

W wielu istniejących budynkach jest zastosowana tzw. wentylacja grawitacyjna (wentylacja naturalna). Tego typu rozwiązanie jest słuszne wtedy, jeżeli istnieje swobodny naturalny dopływ powietrza do pomieszczenia np. przez okna i drzwi.



STAR WENT Dom Handlowy

*produkcja, montaż, pomiary, projekty, konserwacja, handel
wentylacja, klimatyzacja, czyszczenie kanałów*

Balkonowe okna starej generacji z regulacją nie były do szczelne i doprowadzały du ło powietrza do budynku. W takich warunkach wentylacja naturalna funkcjonuje w sposób wła ciwy. Obecnie, gdy stosuje si okna i drzwi nowej generacji wyposażone w dobrej klasy uszczelki napływ powietrza jest niemo liwy. W takim przypadku nawet poprawne rozmieszczenie kanałów wywiewnych nie zapewni odpowiedniej wymiany powietrza w pomieszczeniu.

Otwory wentylacyjne

Jako naturalny nawiew powietrza do pomieszczenia mo na zastosowa okno wyposażone w siłownik systemu FLS. Jest to rozwizanie stosowane zarówno w domach jednorodzinnych, wielorodzinnych, rezydencjach jak i obiektach sportowych, sakralnych, przemysłowych. Tego typu wentylacja okienna mo e zapewni odpowiedni temperatur , wilgotno , przepływ powietrza. S to trzy podstawowe elementy wpływaj ce na komfort cieplny.

Temperatura

Temperatura powietrza wewn trz pomieszczenia jest najwa niejszym czynnikiem równowagi termicznej mi dzy organizmem ludzkim a otoczeniem.

Wilgotno

Wilgotno wzgl dna niezale nie od temperatury nie powinna spada poni ej 30% przy długotrwałym przebywaniu ludzi w pomieszczeniu. Dopuszczalne s krótkotrwałe spadki wilgotno ci do 20%. Wy sza wilgotno w pomieszczeniu mo e powodowa kondensacj pary wodnej w wyniku czego powstaje zagrzybienia. Skutecznym sposobem unikni cia tego typu sytuacji jest unikanie osi gni cia temperatury punktu rosy.

Pr dko przewietrzania

W pomieszczeniach wentylowanych w strefie przebywania ludzi nale y zwróci uwag na pr dko powietrza. Warunki wewn trzne odczuwane przez człowieka (zimno) s cz sto wynikiem wysokich pr dko ci powietrza czyli tzw. przeci gów.



STAR WENT Dom Handlowy

produkcja, montaż, pomiary, projekty, konserwacja, handel
wentylacja, klimatyzacja, czyszczenie kanałów

Funkcje systemu wentylacji okiennej FLS

Często zdarza się, że w pomieszczeniach otwierane są okna w celu ich przewietrzania, nawet na dłuższy czas czy cały dzień. Zimą w takich sytuacjach ponosi się większe koszty na ogrzewanie. Dzięki stosowaniu systemu FLS użytkownik kontroluje wentylację. Pomieszczenie jest przewietrzane tak długo, jak to jest niezbędne - krócej w zimie, a dłużej w lato. Jeżeli za oknem pada deszcz, wieje silny wiatr lub jest niska temperatura okno zamyka się automatycznie i zostaje zaryglowane, tak jak ma to miejsce przy zamknięciu ręcznym. Okna i wszystkie inne niedostępne lub trudno dostępne okna mogą być łatwo obsługiwane z odległości poprzez pilota. Układ FLS umożliwia normalną eksploatację okna tzn. mycie, otwieranie. Sterowanie trybu pracy może być dokonywane przy pomocy pilota, ręcznie lub poprzez komputer PC, (możliwość programowania). System może również współpracować z sieciami LON lub EIB. Jego funkcjonalność podnosi sterowanie tzw. wymuszone polegające na otrzymywaniu sygnałów "zamknij", "otwórz" z różnego rodzaju czujników np.. wilgotności, dymu.

Do montażu systemu FLS należy wybrać okna umieszczone w budynku w miejscu o możliwie małym hałasie zewnętrznym. Jakość i skuteczność wentylacji w tego rodzaju systemie zależy głównie od warunków zewnętrznych. System cechuje się mniejszą efektywnością podczas gorących i wilgotnych miesięcy letnich.

Zalety wentylacji okiennej

- * dostarczanie chłodnego powietrza bez użycia systemu wentylacji mechanicznej
- * zapewnienie wentylacji bez wentylatorów (eliminuje hałas wentylatorów i silników),
- * redukcja kosztów inwestycyjnych i eksploatacyjnych
- * właściwie zaprojektowana zmniejsza zużycie energii.



STAR WENT Dom Handlowy

produkcja, montaż, pomiary, projekty, konserwacja, handel
wentylacja, klimatyzacja, czyszczenie kanałów

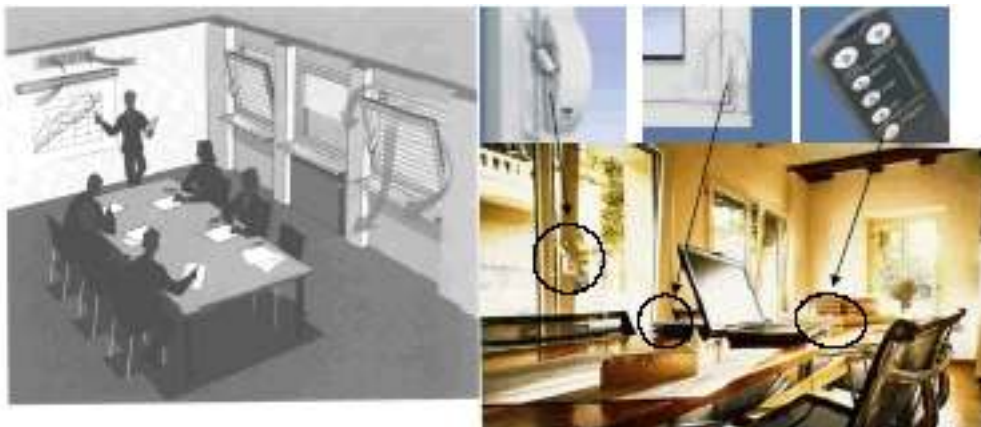
Parametry techniczne FLS 2000

Napięcie zasilania:	AC230V (50/60Hz)+/-17% DC24V+/-5%
Pobór mocy:	AC230V 3,5W max 5,8W DC24V 2,3W max 4,5W
Pobór prądu	AC230V 25 mA max 43 mA
Połączenie	kabel telefoniczny (4x0,14 mm ²)
Złocza	4 szt. FCC TCO (RJ10)

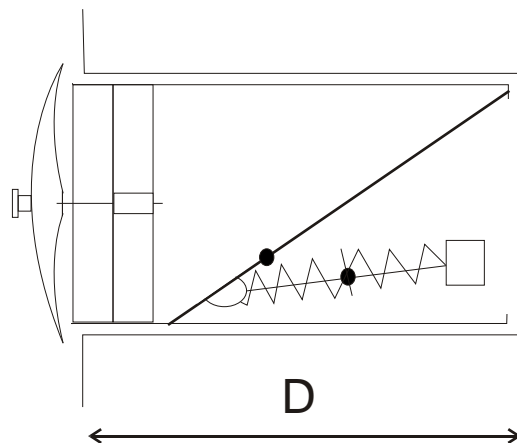
Temp. utrzymywana w pomieszczeniu	0° : 40°C
Temperatura pracy czujnika	-30° : 80°C
Temperatura przechowywania	-40° : 80°C
Klasa odporności	<III>
Stopień ochrony	IP20

Pozycje okna:	- otwarta opuszczona - zamknięta (zablokowana) - odblokowana (np. do mycia)
---------------	---

Czas otwierania/zamykania	Otwieranie zamykanie opadanie - uchylenie	Blokada - odblokowanie opadanie - uchylenie
Tryb automatyczny	166s/166s	174s/108s
Tryb ręczny	47s/47s	48s/37s
Tryb bezpieczeństwa (zamykanie)	38s/38s	47s/33s



Termostatyczny anemostat talerzowy NTZ



Cechy szczególne, zastosowanie

Termostatyczny talerzowy anemostat nawiewny do regulowanej samoczynnie wymiany powietrza w najbardziej efektywny sposób i oszczędność energii i kosztów wentylacji. Ciągła regulacja objętości powietrza nawiewanego do pomieszczenia za pomocą przestawialnego talerza anemostatu. Nadaje się do wentylacji naturalnej (termicznej) i jako element nawiewny do wentylacji wymuszonej.

Zalety

W pełni automatyczna dopasowana do potrzeb regulacja ilości powietrza nawiewanego.

Całkowicie bezobsługowy.

Indywidualne nastawienie wydajności poprzez przekrój talerza.

Dobre tłumienie dźwięku dzięki tłumikowi umieszczoneму w anemostacie

Estetyczny, funkcjonalny kształt.

Szybki, łatwy montaż



STAR WENT Dom Handlowy

*produkcja, montaż, pomiary, projekty, konserwacja, handel
wentylacja, klimatyzacja, czyszczenie kanałów*

Wykonanie

Termostatyczne anemostaty nawiewne produkowane są z białego tworzywa sztucznego odpornego na uderzenia. Warstwowa budowa zapobiega wytrącaniu się skroplin.

Montaż

Anemostaty można bezproblemowo wbudować w istniejące cienne otwory nawiewne. Mocowanie następuje przez wciśnięcie w rurę. Rurę można mocować za pomocą uszczelniaczy jak silikon czy pianka lub za pomocą rurki.

Działanie

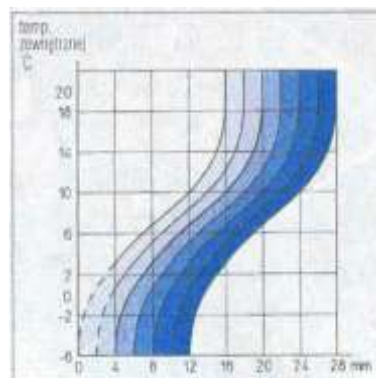
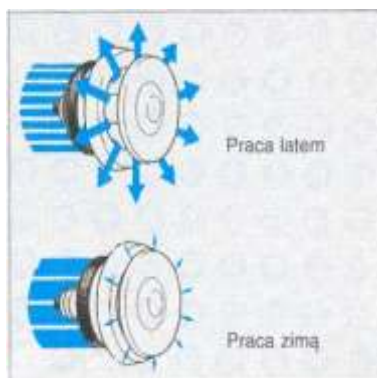
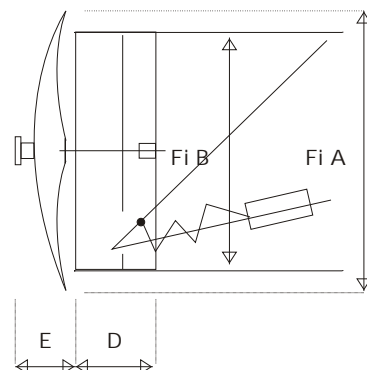
Czujnik temperatury reaguje samoczynnie w zakresie temperatur -6°C do $+20^{\circ}\text{C}$. Wewnątrz tego zakresu ustala się wydajność. W pozycji "nastawienie podstawowe" anemostat zamyka przy temperaturze -4°C . W celu zapewnienia stałego przepływu minimalnego można również wysunąć anemostat z rury o dystans 5 mm. Ręczne nastawianie wydajności - w dalszym ciągu regulowanej temperatury zewnętrznej - jest możliwe poprzez pokręcenie talerzem anemostatu.



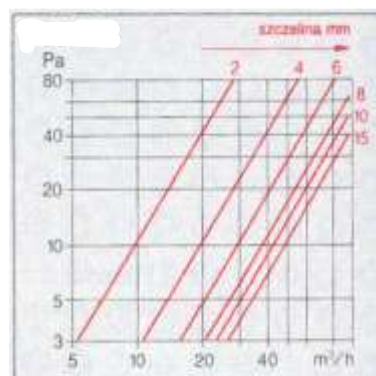
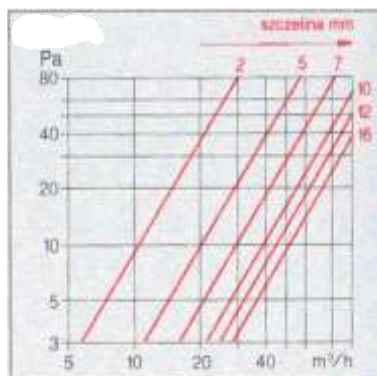
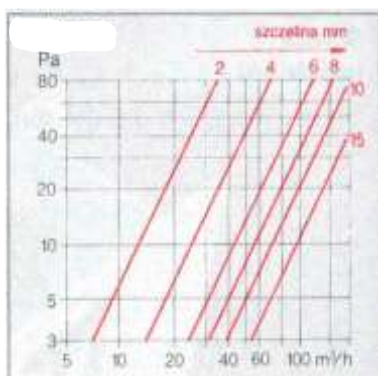
STAR WENT Dom Handlowy

produkcja, montaż, pomiary, projekty, konserwacja, handel wentylacja, klimatyzacja, czyszczenie kanałów

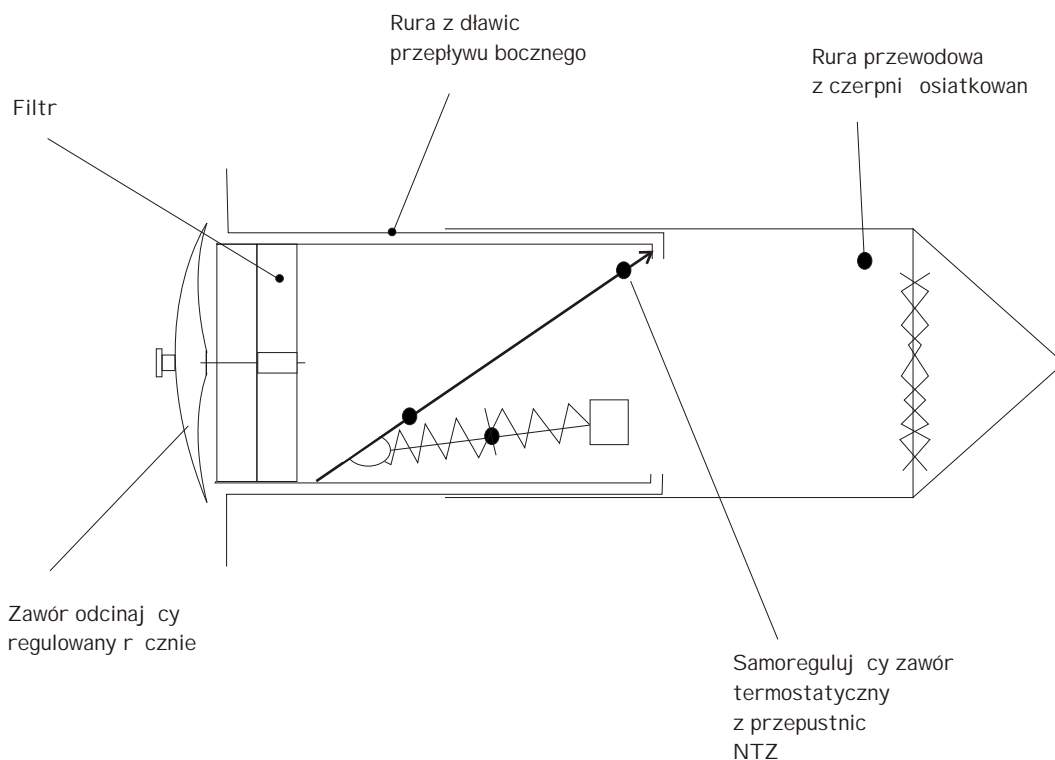
Typ	NTZ	NTZ	NTZ	NTZ
	80	100	160	200
wymiary				
fi A	80	100	160	200
fi B	77	95	156	196
D	135	140	150	160
E	49	49	49	50
waga ok. g	230	240	370	400



Automatyczna zmiana szczeliny w zale no ci od temperatury zewn trznej



Nawiewnik cienny termostatyczny typ B NSB/T



Cechy szczególne zastosowanie

Automat nawiewny o uniwersalnym zastosowaniu. Samoregulujący termostat talerzowy w najbardziej efektywny sposób i oszczędność energii i cięgieł wentylacji. Regulacja wydajności następuje za pomocą czujnika temperatury bez podłączenia elektrycznego. Filtrowane (klasa G3) powietrze nawiewa w sposób równomierny.

Podstawowymi elementami są :

- 1) czerpnia z rurą przewodzącą
- 2) termostatyczny anemostat talerzowy NTZ
- 3) filtr
- 4) zawór odcinający



STAR WENT Dom Handlowy

*produkcja, montaż, pomiary, projekty, konserwacja, handel
wentylacja, klimatyzacja, czyszczenie kanałów*

Zalety

W pełni automatyczna, dopasowana do potrzeb regulacja ilości nawiewanego powietrza.

Całkowicie bezobsługowy

Indywidualne nastawienie wydajności poprzez pokręcanie wydajności talerza.

Wysuwana rura pasuje do ścian o grubości 200 - 380 mm. Dobre tłumienie dźwięku dzięki budowie warstwowej łatwo wymienny filtr.

Brak podłączenia elektrycznego.

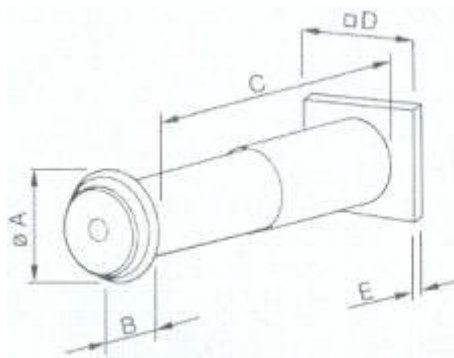
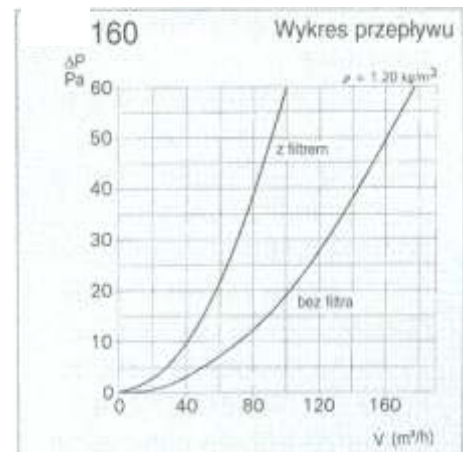
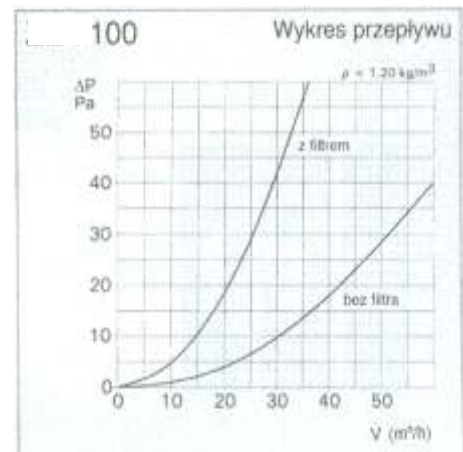
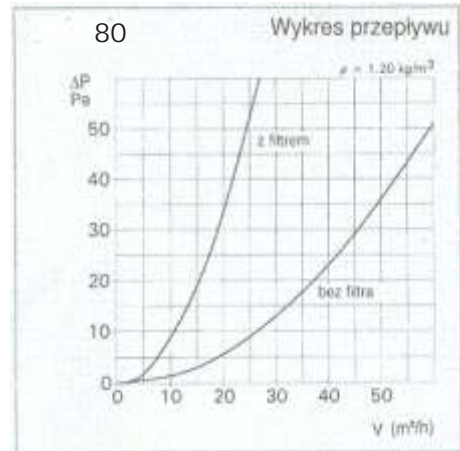
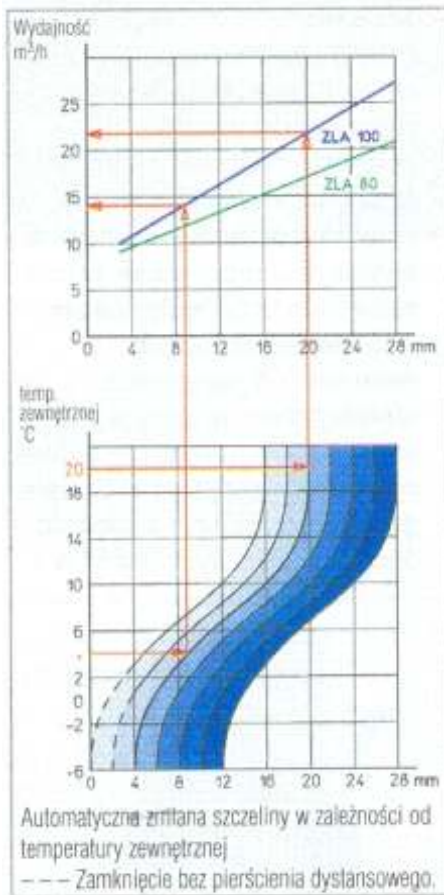
Prosty, łatwy montaż.

Działanie

Czujnik temperatury reaguje samoczynnie w zakresie -6°C do $+20^{\circ}\text{C}$. Wewnątrz tego zakresu ustalają się wydajności pomiędzy 0 i $30\text{ m}^3/\text{h}$, w sposób zgodny z zaleceniami DIN. W pozycji "nastawienie podstawowe" zawór zamyka przy temperaturze zewnętrznej -4°C . W celu zapewnienia stałego przepływu minimalnego można wykonać o 5 mm anemostat z rury z dławic. Ręczne nastawienie wydajności - w dalszym ciągu regulowane temperatury zewnętrznej - jest możliwe poprzez pokręcanie talerzem anemostatu.

Montaż

Zabudowa w ścianach. Rurę należy wsunąć od zewnętrznej, przykryć kratką osłonową, rurę wmurować i włożyć tuleję oporową oraz zawór od wewnętrznej.



Typ	80	100	160	200
Wydajno max	25	35	100	160
rednica rury	80	100	160	250
przebiecie w cianie	96	115	175	210
B	49	49	50	50
C	200-380	200-380	200-380	250
D	107	140	190	200
E	2	2	2	2
waga ok. kg	0,7	0,8	1,6	1,9

Nawietrzaki cienne NS

Zapewniają zbilansowanie ilości powietrza dla prawidłowej wentylacji budynku oraz pełnego spalania gazu w urządzeniach grzewczych. Mogą być montowane pod oknem, między parapetem a grzejnikiem zapewniając szybkie ogrzanie dostarczonego powietrza.

Posiadają od wewnątrz regulację ilości napływającego powietrza, a z zewnątrz osłonę przeciwdeszczową i siatkę przeciwowadom. Kanał dolotowy posiada labirynt tłumiący hałas. Dzięki teleskopowej budowie istnieje możliwość ich dopasowania do grubości ściany w zakresie od 300 do 450 mm.



NS1,2,3



NS100,150

Typ	NS1	NS2	NS3	NS100	NS150
Przekrój kanału m ²	0,021	0,033	0,04	Fi 100	Fi 150
Przekrój rastra cm ²	75	121,50	153	78	176
Obrys czerpni mm	305x65	375x135	450x135	170x170	200x200
Obrys rastra mm	335x100	365x130	440x130	170x170	200x200
Obwód kanału mm	300x70	330x100	405x100	Fi 100	Fi 150
L max (teleskop min 200)	380	380	380	380	380
Filtr	+	+	+	+	+

Cennik netto zł

Wykonanie	NS1	NS2	NS3	NS100	NS150
ocynk, raster lakier	120,00	150,00	160,00	118,00	136,00
czerp. lak. rast. lak	125,00	158,00	168,00	138,00	148,00
czerp. chrom. rast.lak	190,00	200,00	210,00	148,00	167,00



STAR WENT Dom Handlowy

*produkcja, montaż, pomiary, projekty, konserwacja, handel
wentylacja, klimatyzacja, czyszczenie kanałów*

Nawietrzaki podokienne LEGION

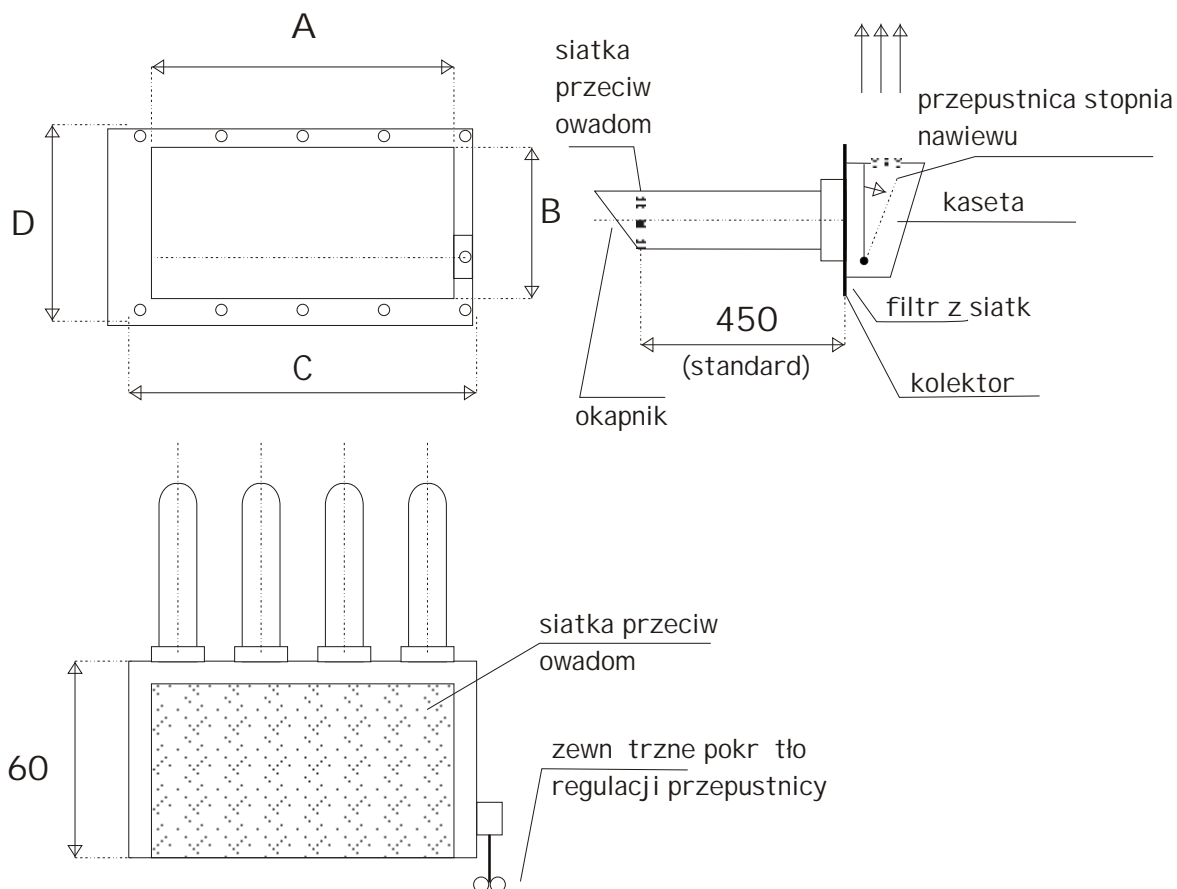
Nawietrzaki podokienne LEGION s ̄ przeznaczone w szczególno ci do lokali ju ̄ zagospodarowanych z zainstalowanymi grzejnikami pod oknami gdzie nie ma dost ̄ pu do ̄ ciany z zewn ̄ trz i wewn ̄ trz takiego ̄ eby mo ̄ na by ̄o wyci w cianie du ̄ i d ̄ug szczelin na typowy nawietrzak cienny cienny jak np NS. Z tego te ̄ wzgl ̄ du nawietrzaki LEGION mo ̄ na stosowa ̄ w cianach elbetowych w których s ̄ pr ̄ ty zbrojenia i nie mo ̄ na wyci ̄ szczelin pod NS. W szczególno ci s ̄ bardzo przydatne do instalowania i podczas prac remontowych i przy wymianach okien na nowoczesne, szczelne.

Budowa

Nawietrzak składa si ̄ z rurek nawiewnych z tworzywa typ PP zako ̄ czonych po zewn ̄ trznej stronie okapnikiem z siatk ̄ przeciw owadom a po wewn ̄ trznej stronie (w lokalu) umocowanych do płyty kolektora z tworzywa rurki i płyta kolektora wykonane z tworzywa i tym samym s ̄ izolowane cieplnie od ̄ ciany. W wewn ̄ trznej cz ̄ ci (w lokalu) nawiewnik posiada kaset ̄ z wylotem skierowanym w gór ̄ - tak ̄ eby nawiew nie nast ̄ pował bezpo ̄ rednio strug na grzejnik. W kasecie zainstalowana jest wkładka z siatk ̄ przeciw owadom oraz filtr z siatki do której na ̄ yczenie mo ̄ e by ̄ dodana włóknina filtracyjna na EU3. Do regulacji wielko ci nawiewu s ̄ y przepustnica nastawiana r ̄ cznie. Jako opcja dodatkowa oferowane s ̄ nawietrzaki ze sterowaniem si ̄ownikiem woskowym który automatycznie zamknie przepustnic ̄ je li temperatura powietrza w okolicy grzejnika spadnie do 18°C. Przepustnica mo ̄ e zosta ̄ całkowicie zamkni ̄ ta. Kaseca jest ze stali ocynkowanej lakierowanej standardowo na kolor bia ̄y.

UWAGA.

Rozwi ̄ zanie nawietrzaków LEGION jest prawnie zastrze ̄ one w Urz ̄ dzie Patentowym RP.



wlk	Legion 4	Legion 5	Legion 6	Legion 7	Legion 8
przekrój czynny cm ²	78	98	118	138	158
mm A	315	390	465	540	615
mm B	75	75	75	75	75
mm C	345	420	495	570	645
mm D	95	95	95	95	95
cena zł netto	160	180	210	240	280

Model z silownikiem termostatycznym + 30 zł. netto.



STAR WENT Dom Handlowy

produkcja, montaż, pomiary, projekty, konserwacja, handel
wentylacja, klimatyzacja, czyszczenie kanałów

Okienny nawiewnik powietrza STARWENT



Nawiewnik z
regulacją ręczną

Nawiewnik
sterowany
siłownikiem



Okap zewnętrzny
montowany na
skrzydle lub rami

Okienny nawiewnik powietrza STARWENT jest elementem systemu wentylacji naturalnej. Zapewnia właściwy napływ powietrza zewnętrznego do pomieszczenia z wywiewem grawitacyjnym. Przeznaczony jest do stosowania w pomieszczeniach z wentylacją grawitacyjną oraz mechaniczną wywiewną. Jeden z wariantów posiada samoczynny regulator przepływu (woskowy termostatyczny siłownik), dzięki któremu ilość nawiewanego powietrza jest ustalona zależnie od warunków pogodowych. Sterowanie nawiewem pozwala na utrzymanie wielkości napływu powietrza do pomieszczenia (z ogrzewaniem regulowanym dającymi zyski ciepła na wentylację), zależnie od dynamicznie zmieniających się warunków pory roku. Nawiewnik ten posiada również możliwość regulowania wielkości przepływu ręcznie, a także do zamknięcia całkowicie. Dzięki osiągnięciu optymalnej charakterystyki przepływowej, maksymalnie obniża zużycie energii cieplnej, potrzebnej do ogrzania powietrza nawiewu wentylacyjnego w sezonie grzewczym. Oferowane są nawiewniki okienne do montażu poziomo typ STARWENT H i do montażu pionowo typ STARWENT V

Nawiewnik może być wykonany w wersjach:

- 1) bez regulacji nawiewu,
- 2) z regulacją ręczną nawiewu
- 3) z samoczynną regulacją termostatycznym siłownikiem woskowym.



STAR WENT Dom Handlowy

*produkcja, montaż, pomiary, projekty, konserwacja, handel
wentylacja, klimatyzacja, czyszczenie kanałów*

Samoczynny regulator przepływu sterowany termostatycznym siłownikiem woskowym jest laboratoryjnie ustawiany na szybkie zamykanie przepustnicy napływu powietrza przy spadku temperatury w okolicach termostatu przy +18°C. Wzrost temperatury do +20°C powoduje stopniowe otwieranie się przepustnicy tak, a pełne otwarcie następuje przy temperaturze +25°C. Cykl ten może nastąpić nieprzerwanie w sposób ciągły. Możliwe jest ustalenie innych zakresów pracy samoczynnego regulatora. Wydajność nominalna przy różnicy ciśnień 20 Pa wynosi 30 m³/h, przy różnicy ciśnień 30 Pa maksymalna wydajność wynosi 35 m³/h

Konserwacja

Dla prawidłowego działania nawietrzaka należy raz na trzy miesiące zdemontować filtr, wymienić lub oczyścić i wypłukać. Należy umyć wlot i wylot w letniej wodzie z dodatkiem detergentu. Uważać należy, aby nie uszkodzić siatki przeciw owadom a jeżeli do tego doszło należy wymienić siatkę.

Nawiewniki LUFCIK

Innym rodzajem nawiewnika okiennego jest nawiewnik "LUFCIK". Nawiewnik wykonany jest z tworzywa odpornego na różnice temperatur i na promieniowanie UV na bazie teflonu.

Wykonywany jest do montażu poziomego - LUFCIK H i do montażu pionowego LUFCIK V. LUFCIK składa się z elementów

- okap zewnętrzny
- filtr siatkowy
- kanał przewodowy
- kratka nawiewna

Kratka nawiewna może być wyposażona w przepustnicę regulacji nawiewu. Przepustnica może być regulowana ręcznie, lub może być sterowana siłownikiem termostatycznym. Sterowanie ręcznie może być ciągłe. Kanał przewodowy długości 55 mm może być wyposażony w tłumik.



STAR WENT Dom Handlowy

produkcja, montaż, pomiary, projekty, konserwacja, handel
wentylacja, klimatyzacja, czyszczenie kanałów



Nawiewnik poziomy
bez przepustnicy



Nawiewnik poziomy
z przepustnic



Nawiewnik pionowy



Nawiewnik pionowy

Nawiewnik lufcik pozwana na nawiew 25 m³/h przy różnicy ciśnień 20 Pa.
Zwiększenie różnicy ciśnień o 5 Pa powoduje nawiew 30 m³/h. Zwiększenie
różnicy ciśnień powoduje zastosowanie na kominie wentylacji grawitacyjnej
wywiewników WIATROWENT.



STAR WENT Dom Handlowy

produkcja, montaż, pomiary, projekty, konserwacja, handel
wentylacja, klimatyzacja, czyszczenie kanałów

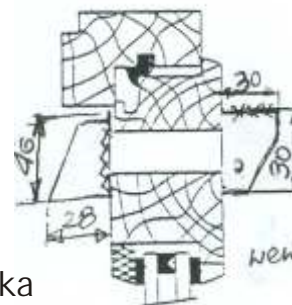
Wymiary i sposób montażu

Odległość między wkrętami mocującymi: 280 mm, Wymiary: długość = 300 mm, szerokość 30 mm, grubość 30 mm

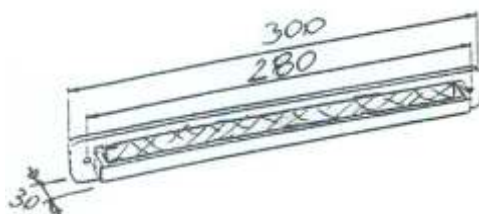
Przy montażu ważne jest by korpus kasety był umieszczony dokładnie współosiowo z wyciętymi w elementach stolarki otworami.

Otwory w stolarce pod kasetę powinny mieć wymiary 235 x 15 mm do 250 x 17 mm.

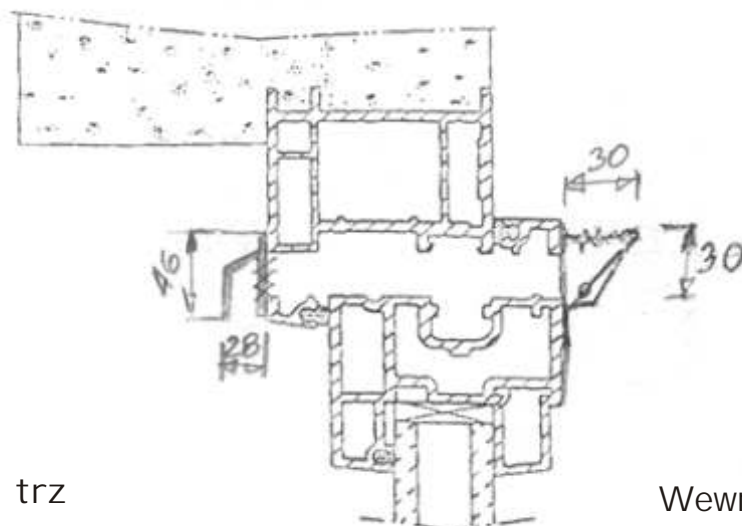
Nieprzebrnięcie powyższych wskazówek może spowodować zmianę charakterystyki wydajności nawiewnika



Korpus kasety może być zamontowany opcjonalnie na 10 otworach $\phi = 17$ mm rozstawionych co 22 mm.

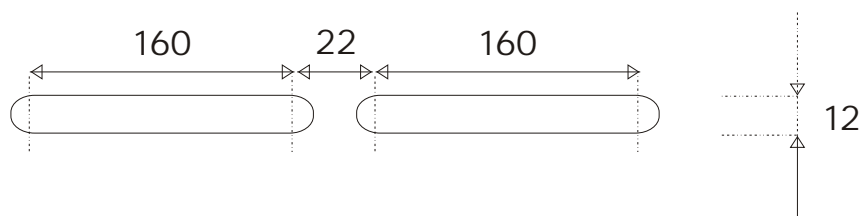


Montaż nawiewnika STARWENT II na oknie PCV ze zdwójon szczelin



Na zewn trz

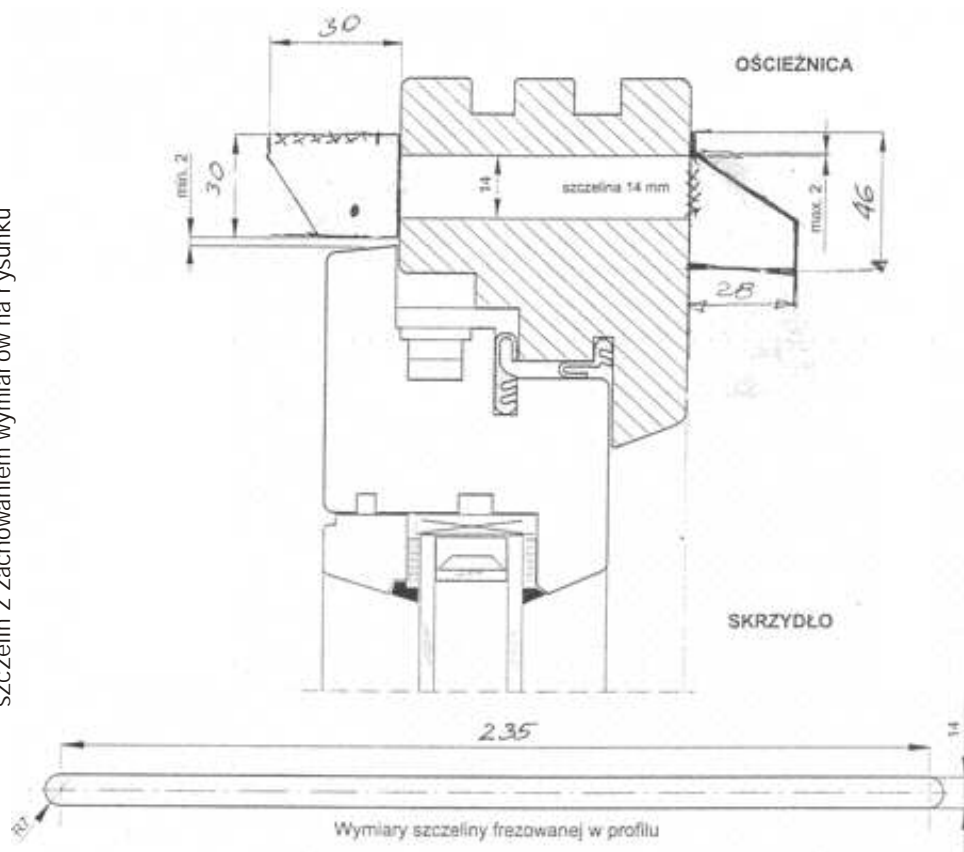
Wewn trz



1. Na górnym ramiaku o cie nicy zlokalizowa optymalnie umieszczenie dla okapu (na zewn trz) oraz na górnym ramiaku skrzydła dla nawiewnika. Okap i nawiewnik powinny by umocowane naprzeciwlegle.
2. Wyfrezowa 2 gniazda o wymiarach 160x12 mm w wybranych miejscach (na o cie nicy i na skrzydle)
3. Nawiewnik i okap przymocowa do ramiaków dwoma rubami o rednicy 3,5 mm i długo ci 25 mm.

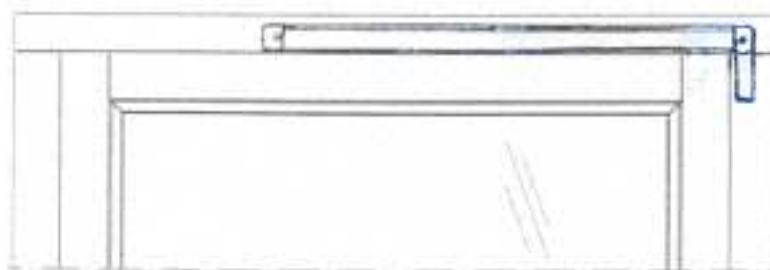
Monta nawiewnika STARWENT w oknie drewnianym system Elit Fonster

Regulator przepływu nawiewnika STARWENT montowany symetrycznie w stosunku do osi szczeliny z zachowaniem wymiarów na rysunku



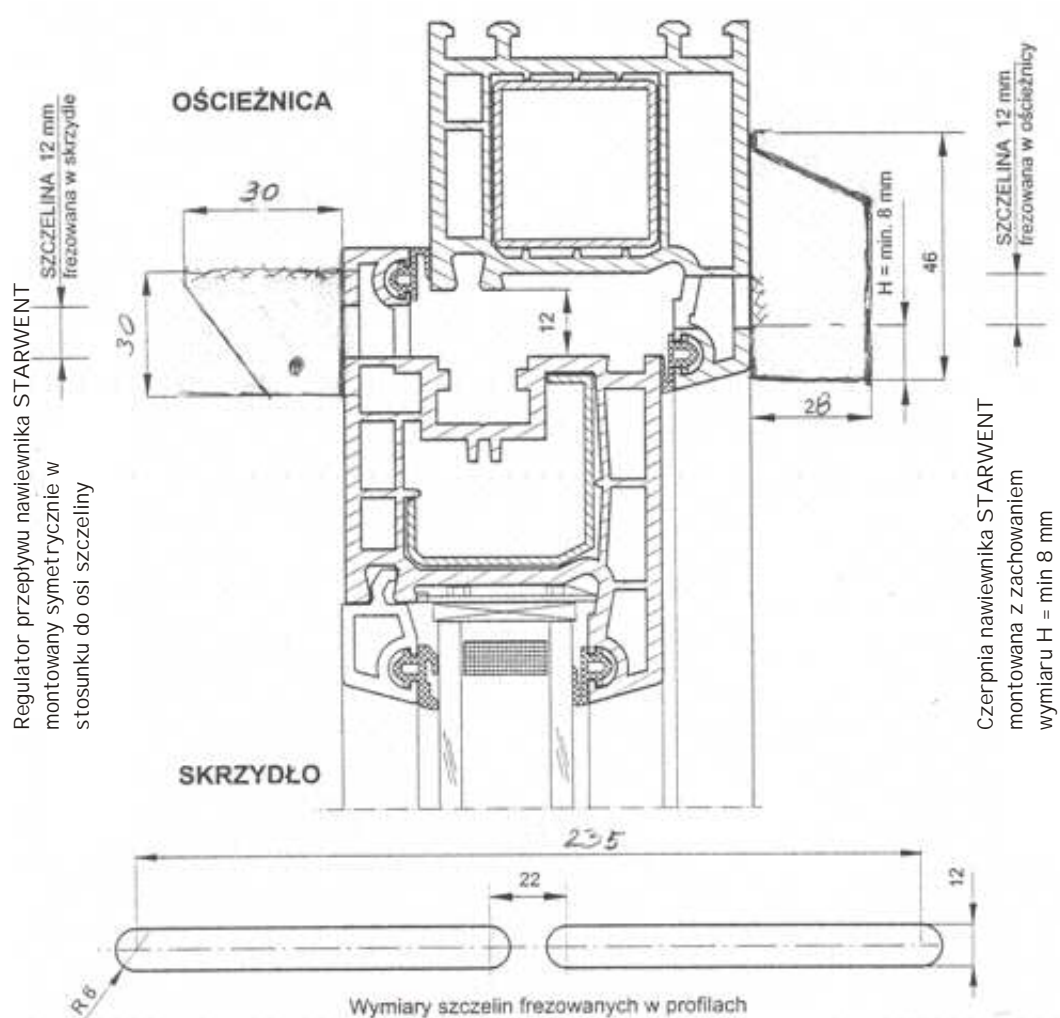
Czerpnia nawiewnik STARWENT montowana z zachowaniem wymiarów na rysunku

Nawiewnik może być usytuowany w dowolnym miejscu na górnej części okna, aby szczelina wylotowa skierowana była do góry.

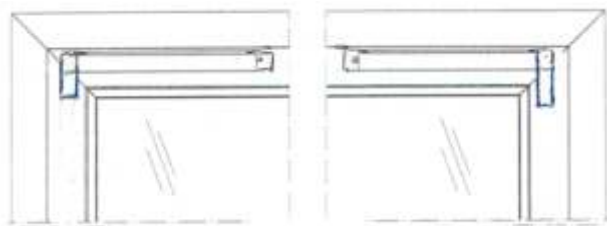


W przypadku niskiego profilu okna lub niedostatecznej izolacji cieplnej nadprościa zaleca się montaż Nawiewnika szczeliny wylotowej w dół.

Montaż nawiewnika STARWENT na profilu PCV systemu Veka



Nawiewnik powinno się montować w ten sposób aby siłownik termostatyczny regulatora przepływu zwisał.



Nawiewnik STARWENT
wersja lewostronna

Nawiewnik STARWENT
wersja prawostronna

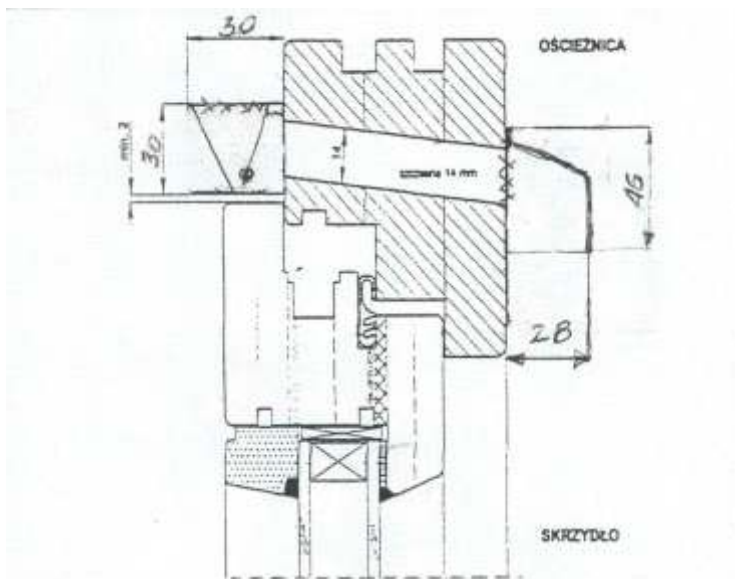


STAR WENT Dom Handlowy

produkcja, montaż, pomiary, projekty, konserwacja, handel
wentylacja, klimatyzacja, czyszczenie kanałów

Deklaracja zgodności

Nawiewnik powietrza STARWENT stanowi element systemu wentylacyjnego zapewniający właściwy napływ powietrza zewnętrznego do pomieszczenia. Przeznaczony jest do stosowania w pomieszczeniach z wentylacją grawitacyjną oraz mechaniczną wywiewną. Posiada samoczynny regulator przepływu (siłownikiem woskowym), dzięki któremu ilość nawiewanego powietrza jest ustalona w zależności od warunków atmosferycznych. W przypadku wentylacji mechanicznej rozwiązanie to pozwala na utrzymanie wielkości napływu powietrza do pomieszczenia z ogrzewaniem regulowanym dającymi zyski ciepła na wentylację niezależnie od dynamicznie zmieniających się warunków zewnętrznych. Nawiewnik ten posiada również możliwość regulowania wielkości przepływu z poziomu podłogi, a także zamknięcia wentylacji. Dzięki osiągniętej optymalnej charakterystyce przepływowej, maksymalnie obniża zużycie energii cieplnej, potrzebnej do ogrzania powietrza wentylacyjnego w sezonie grzewczym.





STAR WENT Dom Handlowy

*produkcja, montaż, pomiary, projekty, konserwacja, handel
wentylacja, klimatyzacja, czyszczenie kanałów*

Cennik

- NTZ

- 80 - 200 zł + vat
- 100 - 200 zł + vat
- 160 - 230 zł + vat
- 200 - 260 zł + vat

- NSB/T

- 80 - 280 zł + vat
- 100 - 280 zł + vat
- 160 - 300 zł + vat
- 200 - 330 zł + vat

Okienny nawiewnik

STARWENT

standard

- 150 zł + vat

upust do 50%

opcja dodatkowa

siłownik

termostatyczny

- 30 zł + vat.